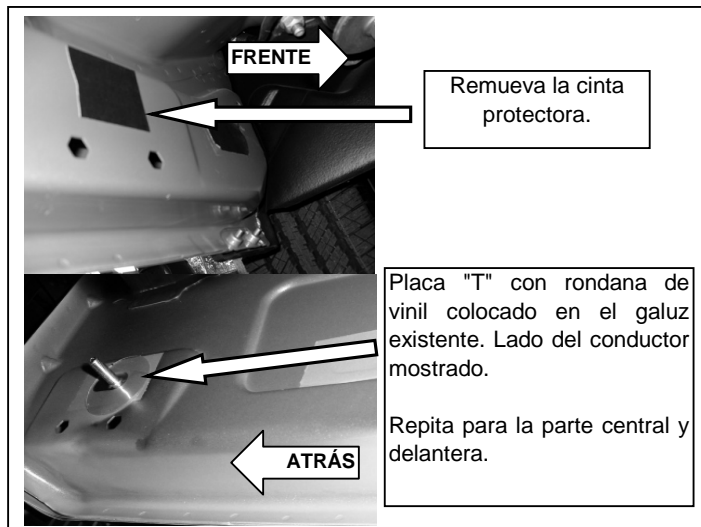


INSTRUCCIONES DE INSTALACIÓN

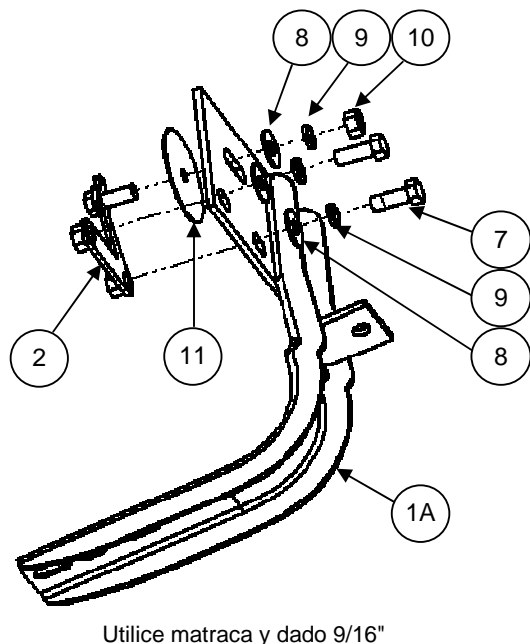
2. Para instalar los bracket delantero medio y trasero, identifique los galuces existentes en la parte baja por la parte interna del costado del vehículo. Retire la cinta protectora de los galuces, a continuación coloque una rondana de vinil al tornillo de la Placa "T", después introduzca la placa en el galuz existente donde removió la cinta. **VER FOTO 1. NOTA 1:** No olvide colocar la rondana de vinil en el tornillo de la placa "T" antes de introducirlo en el galuz del vehículo esto previene que caiga en el interior del panel del vehículo.

FOTO 1



3. Para fijar el bracket delantero y medio, fije al tornillo de la placa que colocó en el panel del vehículo con: rondanas plana y de presión 3/8", tuerca hex. 3/8". Y a las tuercas de la placa con Tornillo cab. hex. 3/8 x 1", rondanas plana y de presión 3/8". **VER ILUSTRACIÓN 3.** No apriete aún.

ILUSTRACIÓN 3

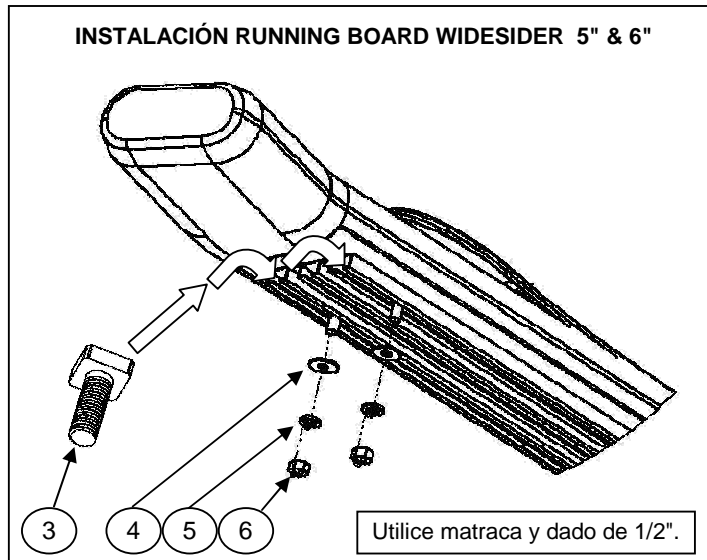


4. Para fijar el bracket trasero, identifique el bracket y sujete de la misma forma que el bracket delantero y medio. **VER ILUSTRACIÓN 3.** No apriete aún.

Repita para el lado contrario.

5. Si adquirió Running board widesider 5" & 6", inserte el tornillo cab. cuadrada 5/16" sobre el riel, colóquelo sobre los brackets, alinee y fije con: rondanas planas y de presión 5/16", tuercas hex. 5/16". **VER ILUSTRACIÓN 4.** Repita para el lado contrario. No apriete aún.

ILUSTRACIÓN 4



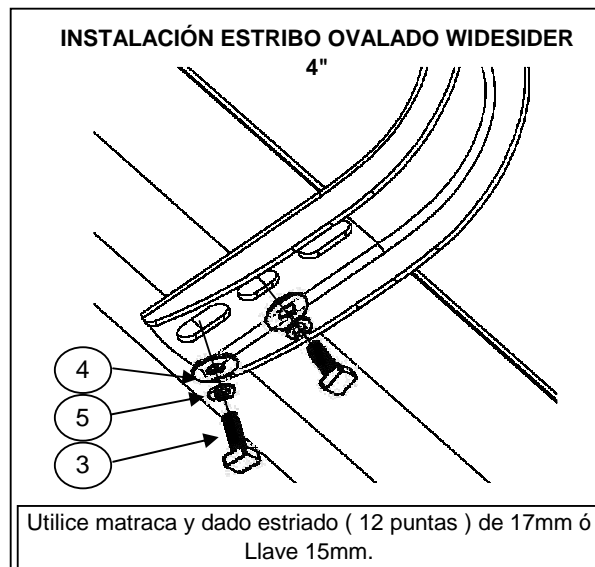
6. Si adquirió Estribo ovalado widesider bar 4", colóquelo sobre los brackets y fije con: tornillo cab. cuadrada 5/16", rondanas planas y de presión 5/16". **VER ILUSTRACIÓN 5.** Repita para el lado contrario. No apriete aún.

7. Haga cualquier ajuste final a la alineación y apriete toda la tornillería, empezando por los brackets y después el Running board widesider 5" & 6" ó Estribo ovalado widesider bar 4".

8. Reapriete la tornillería periódicamente.

9. Llena la tarjeta de garantía y colócala en tu vehículo.

ILUSTRACIÓN 5



Recomendaciones de cuidado y mantenimiento:

Para proteger el acabado de este producto, manténgalo limpio para evitar la corrosión y no utilice ceras abrasivas.

Diseño:

Calidad: