

Lista de Partes				
Item	Cant.	Código	Descripción	Torque Máx.
1 Kit D44106 DOMINATOR IV				
1	1 Juego	D440990AA-0BA	Estribo Dominator IV	-
1 Kit BRK-D44-224 Kit de brackets				
2	4 Pieza	D44-2240CA	Bracket delantero y central	-
3	1 Juego	D44-2240DA	Bracket trasero	-
4	1 Juego	D44-2242AA	Bracket auxiliar delantero	-
5	1 Juego	D44-2242BA	Bracket auxiliar central	-
6	1 Juego	D44-2242CA	Bracket auxiliar trasero	-
7	6 Pieza	372240BA	Bracket de fijación	-
8	6 Pieza	370200AA	Solera con tornillo 3/8"	-
1 Kit KTE-D44-224 Kit de tornillería				
9	12 Pieza	-	Tornillo cab. hex. 5/16" x 1" G. Negro	24 Lb.ft
10	24 Pieza	-	Rondana presión 5/16" G. Negro	-
11	18 Pieza	-	Rondana plana 3/8" G. Negro	-
12	6 Pieza	-	Empaque de vinil 2 1/2 x 5/16"	-
13	12 Pieza	-	Tornillo cab. hex. 3/8 x 1" G. Azul	30 Lb.ft
14	24 Pieza	-	Rondana plana 3/8" G. Azul	-
15	24 Pieza	-	Rondana presión 3/8" G. Azul	-
16	12 Pieza	-	Tuerca hex. 3/8" G. Azul	30 Lb.ft
17	12 Pieza	-	Tornillo cab. hex. M8 x 25mm G. Negro	30 Lb.ft
18	6 Pieza	-	Tornillo cab. coche 3/8 x 1" G. Negro	30 Lb.ft
19	6 Pieza	-	Rondana presión 3/8" G. Negro	-
20	6 Pieza	-	Tuerca hex. 3/8" G. Negro	30 Lb.ft
21	12 Pieza	-	Rondana plana 5/16" G. Negro	-

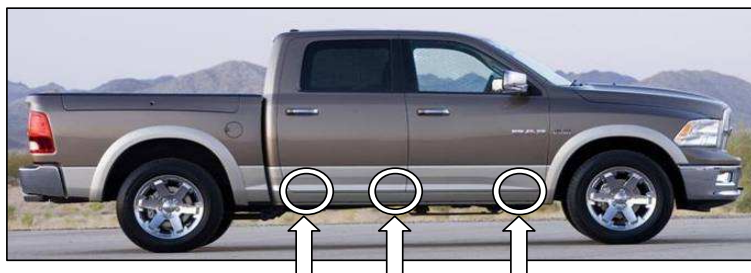
Herramienta Requerida (No Incluida)	
Cant.	Descripción
1	Dado 1/2" & Llave 1/2"
1	Dado 9/16" & Llave 9/16"
1	Dado 13mm & Llave 13mm
1	Matraca
1	Extensión

Ilustración del Producto

Instrucciones

- 1.- Lea y comprenda perfectamente todas las instrucciones antes de comenzar la instalación. Si alguna de las partes listadas no se encuentra, no continúe con la instalación y llame a su distribuidor inmediatamente para obtener los componentes faltantes.
 - 2.- Para el cuidado y mantenimiento de este producto se recomienda mantenerlo limpio y no utilizar ceras abrasivas con el fin de proteger el acabado.
 - 3.- El tiempo de instalación de este producto es de 45 min.
 - 4.- Para instalar los bracket delantero medio y trasero, identifique los galuces existentes en la parte baja por la parte interna del costado del vehículo. Retire la cinta protectora de los galuces, a continuación coloque una rondana de vinil al tornillo del bracket de fijación, después introduzca el bracket de fijación en el galuz existente donde removió la cinta. **VER FOTO 1 & 2.**
- NOTA 1: No olvide colocar la rondana de vinil en el tornillo del bracket de fijación antes de introducirlo en el galuz del vehículo esto previene que caiga en el interior del panel del vehículo.**

FOTO 1.



En esta parte, instale cada uno de los bracket del lado pasajero.

ILUSTRACIÓN 1.

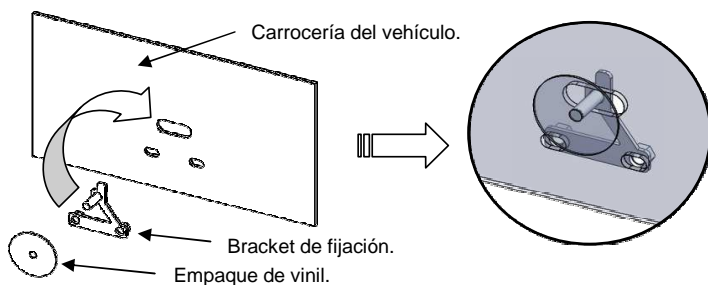
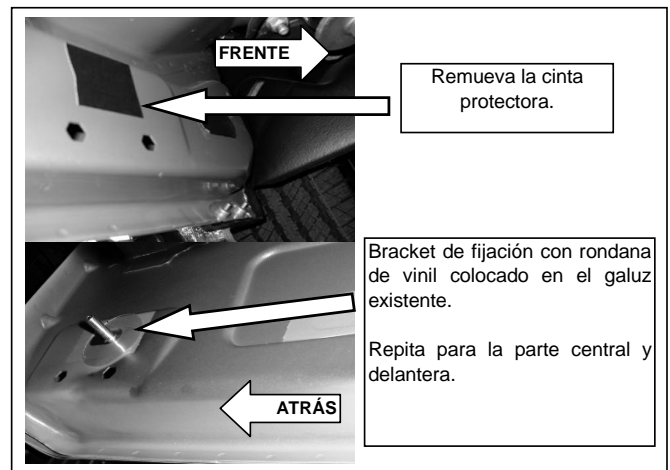


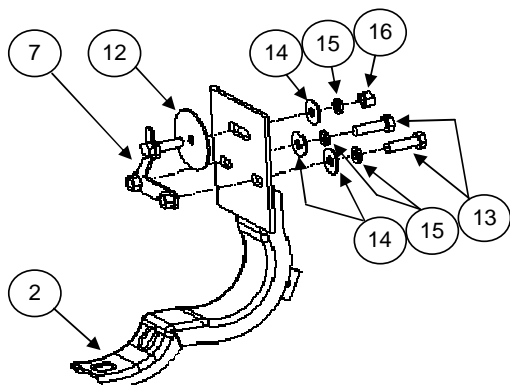
FOTO 2.



5.- Para fijar el bracket delantero y central, fije al tornillo del bracket de fijación que colocó en el panel del vehículo con: rondanas plana y de presión 3/8", tuerca hex. 3/8". Y a las tuercas de la placa con tornillo cab. hex. 3/8 x 1", rondanas plana y de presión 3/8". **VER ILUSTRACIÓN 2.** No apriete aún.

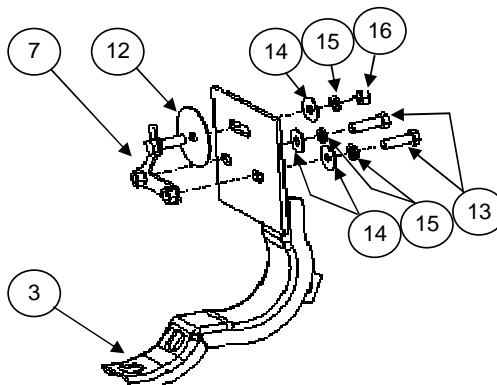
6.- Para fijar el bracket trasero, identifique el bracket y sujete de la misma forma que el bracket delantero y medio. **VER ILUSTRACIÓN 3.** No apriete aún.

ILUSTRACIÓN 2.



Utilice matraca y dado 9/16"

ILUSTRACIÓN 3.

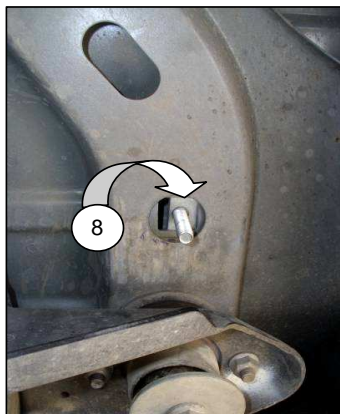


Utilice matraca y dado 9/16"

NOTA: Si el modelo del vehículo tiene los dos barrenos roscados en la parte de abajo, fije con: rondana plana y de presión 5/16", tornillo cab. Hex. M8 x 25mm. Por cada barrenos roscado.

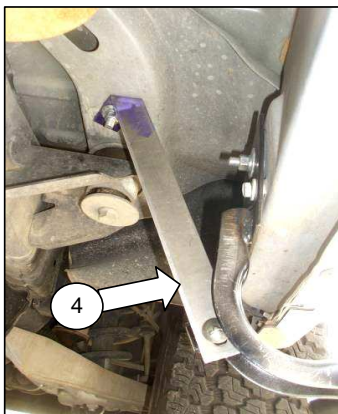
7.- Localice la perforación cuadrada en la parte superior de la carrocería e inserte una solera con tornillo 3/8", identifique el bracket auxiliar delantero, lado pasajero y fije con: rondana plana y de presión 3/8", tuerca hex. 3/8". Ensamble el bracket auxiliar delantero al bracket y fije con: tornillo cab. coche 3/8 x 1" rondana plana y de presión 3/8", tuerca hex. 3/8". **VER FOTO 3 & 4, ILUSTRACIÓN 4.** No apriete aún.

FOTO 3.



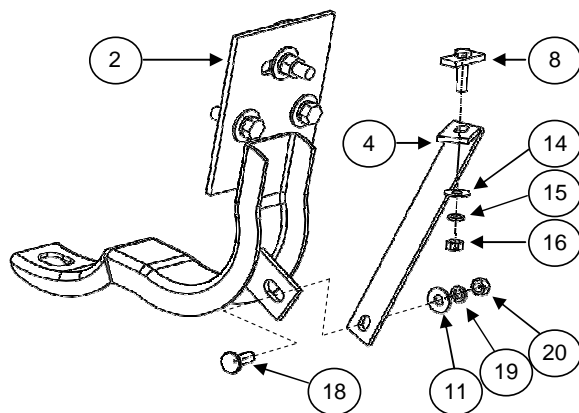
Inserte la solera con tornillo 3/8" en la perforación cuadrada.

FOTO 4.



Bracket auxiliar delantero. Lado pasajero.

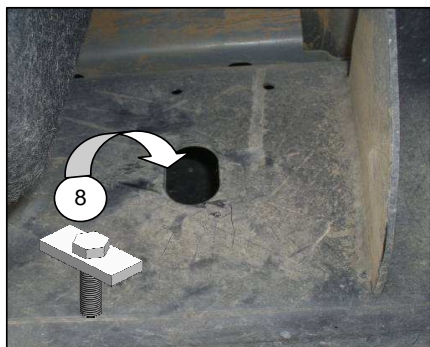
ILUSTRACIÓN 4.



Utilice matraca y dado 9/16"

8.- Localice la perforación en el chasis, parte posterior al bracket central e inserte una solera con tornillo 3/8", identifique el bracket auxiliar central, lado pasajero y fije con: rondana plana y de presión 3/8", tuerca hex. 3/8". Ensamble el bracket auxiliar central al bracket y fije con: tornillo cab. coche 3/8 x 1" rondana plana y de presión 3/8", tuerca hex. 3/8". **VER FOTO 5 & 6, ILUSTRACIÓN 5.** No apriete aún.

FOTO 5.



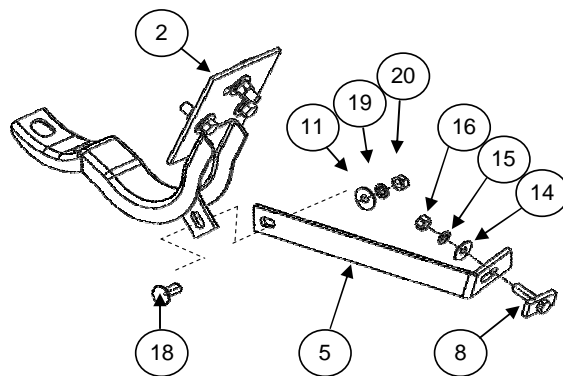
Inserte la solera con tornillo 3/8" en la perforación indicada.

FOTO 6.



Bracket auxiliar central. Lado pasajero.

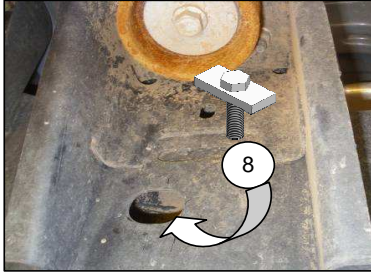
ILUSTRACIÓN 5.



Utilice matraca y dado 9/16"

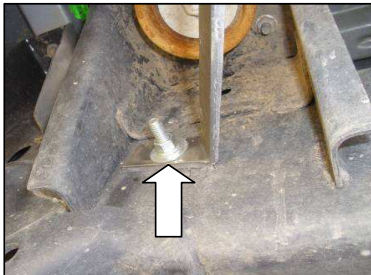
8.- Localice la perforación en el chasis, parte posterior al bracket trasero e inserte una solera con tornillo 3/8", identifique el bracket auxiliar trasero, lado pasajero y fije con: rondana plana y de presión 3/8", tuerca hex. 3/8". Ensamble el bracket auxiliar trasero al bracket y fije con: tornillo cab. coche 3/8 x 1" rondana plana y de presión 3/8", tuerca hex. 3/8". **VER FOTO 7 & 8 & 9, ILUSTRACIÓN 6.** No apriete aún.

FOTO 7.



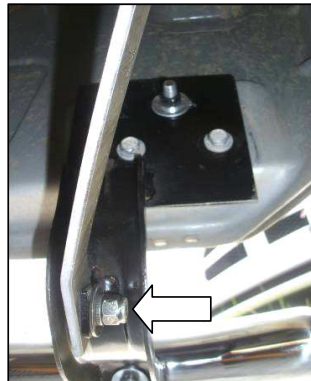
Inserte la solera con tornillo 3/8" en la perforación indicada.

FOTO 8.



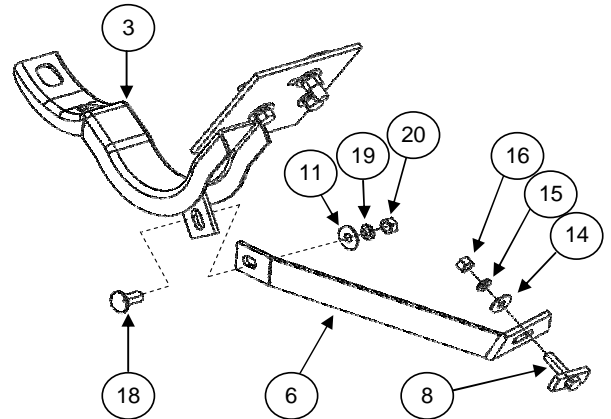
Bracket auxiliar trasero instalado al chasis.
Lado pasajero.

FOTO 9.



Bracket auxiliar trasero instalado al bracket.
Lado pasajero.

ILUSTRACIÓN 6.



Utilice matraca y dado 9/16"

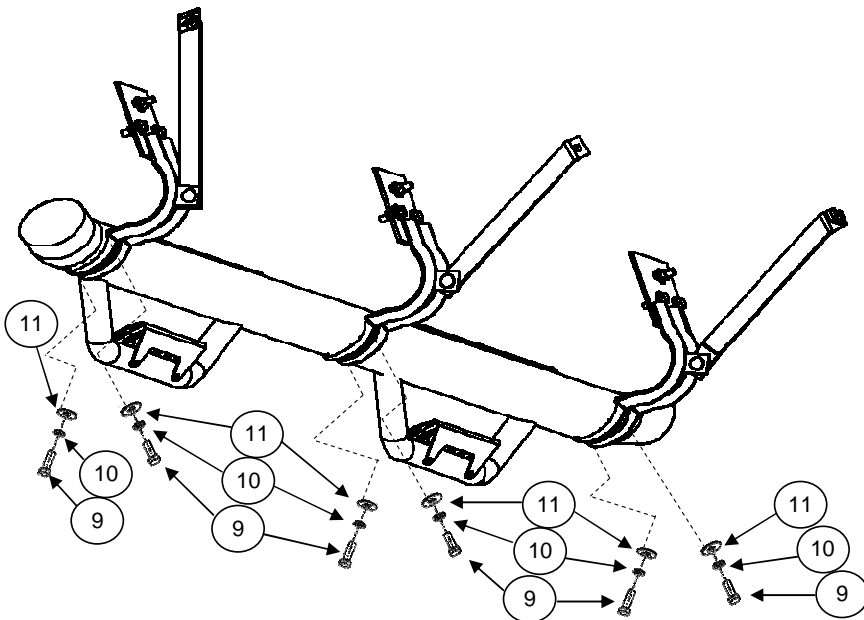
9.- Monte el estribo a los brackets y fije con: tornillo cab. hex. 5/16 x 1", rondana plana 3/8", rondana de presión 5/16". Por cada bracket. No apriete aún. **VER ILUSTRACIÓN 7.**

10.- Haga cualquier ajuste final a la alineación del estribo y apriete toda la tornillería.

Repita los pasos antes mencionados para instalar el lado conductor.

11.- Recuerde revisar y reapretar toda la tornillería periódicamente.

ILUSTRACIÓN 7.



Utilice matraca y dado 1/2"

FOTO 10.



ESTRIBO DOMINATOR IV INSTALADO, LADO PASAJERO.